

Zumbador montaje traspanel M22: ESG-ESM-ESK-ESV



Volumen ajustable también una vez montado (ESG, ESM)

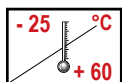
Características

- Indicador acústico para interiores y exteriores (IP 66)
- Zumbador montaje traspanel de alta potencia para armarios de distribución etc.
- Disponibles en 3 tamaños
- 3 tonos diferentes seleccionables via terminal (ESG)
- Volumen ajustable pos-instalación (ESG, ESM)
- Amplio rango de alimentación
- Apropiado para PLC's (consumo reducido)
- Para montaje en orificios de M22 y M30,5

Zumbador montaje traspanel M22 ESG-ESM-ESK-ESV

Selección del tono mediante conexionado

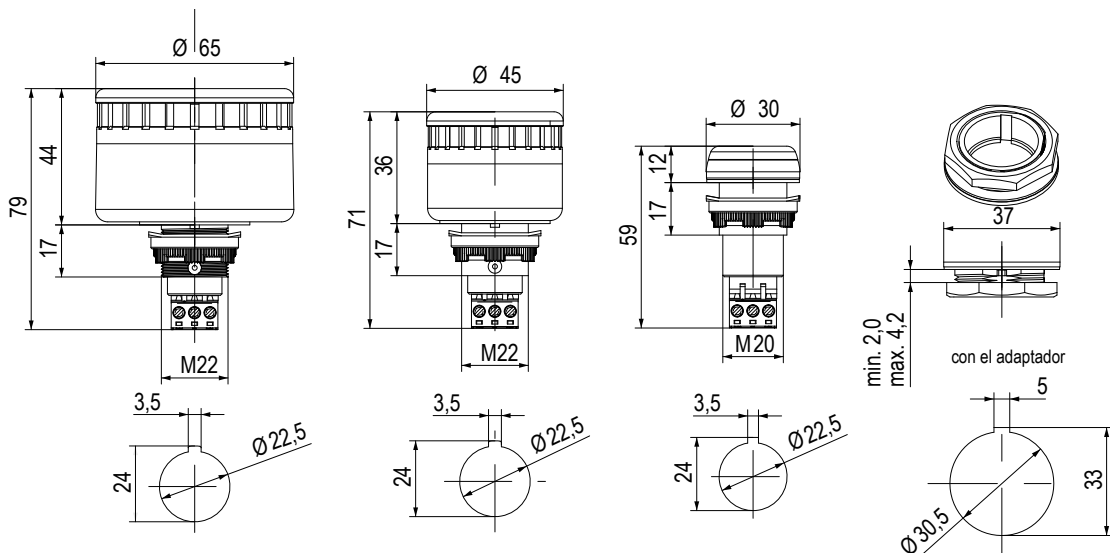
La	N	Lb		
X	X		Tono intermitente	ESG – ESM – ESK – ESV
	X	X	Doble tono (frecuencia que se alterna)	ESG
X	X	X	Tono continuo	ESG – ESM – ESK – ESV





Características técnicas

Tipo	ESG	ESM	ESK	ESV
Orificio Ø mm	65	45	30	
Base, color	Polycarbonato, gris RAL 7035 o negro RAL 9005			
Tipo de montaje	Para orificio de 22 mm o 30,5 mm (con el adaptador)			
Tipo de sonido	Continuo/Intermit./Doble tono		Continuo/Intermitente	
Frecuencia acústica	3.300 Hz		3.500 Hz	
Volume (ajustable)	85-105 dB	85-100 dB	65 dB	85 dB
Ciclo de funcionamiento	100 %			
Indice de protección	IP 65, UL type 4, 4X, 13			
Conexión	hasta 2,5 mm ²			
Rango de temperatura	-20 °C a +60 °C			
Peso	65	35	30	



Referencia de pedido

Tipo	Tensión nominal (V)	Referencia		Rango del voltaje (V)	Intensidad nominal (A)
		Base gris	Base negro		
ESG	12-24 V AC/DC	814 100 405	814 500 405	8-24 V AC/DC	0,057
	110/120 V AC	814 100 310	814 500 310	75-140 V AC	0,042
	230/240 V AC	814 100 313	814 500 313	150-260 V AC	0,044
ESM	12-24 V AC/DC	813 100 405	813 500 405	8-24 V AC/DC	0,019
	110/120 V AC	813 100 310	813 500 310	75-140 V AC	0,042
	230/240 V AC	813 100 313	813 500 313	150-260 V AC	0,040
ESK	12-24 V AC/DC	812 100 405	812 500 405	10-24 V AC/DC	0,046
	110/120 V AC	812 100 310	812 500 310	75-140 V AC	0,017
	110 V DC	812 100 010	812 500 010	+/- 10 %	0,011
ESV	230/240 V AC	812 100 313	812 500 313	150-260 V AC	0,020
	12-24 V AC/DC	812 110 405	812 510 405	10-24 V AC/DC	0,046
	110/120 V AC	812 110 310	812 510 310	75-140 V AC	0,017
	110 V DC	812 110 010	812 510 010	+/- 10 %	0,011
	230/240 V AC	812 110 313	812 510 313	150-260 V AC	0,020



Accesorio

Denominación	Referencia
Adaptador M30,5	812 500 900
Herramienta de fijación	812 400 900